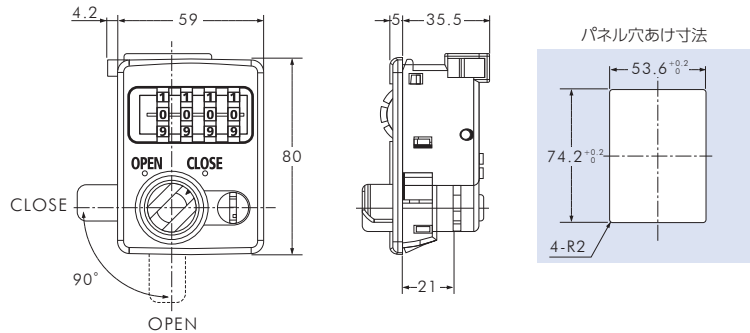


# ダイヤル錠

## ダイヤル錠 9504

カタログ  
NEWアイテム

屋内用



ダイヤル錠 9504

商品番号	適用	価格	発注単位
SCP-CA320	ドア等	¥5,000	1個

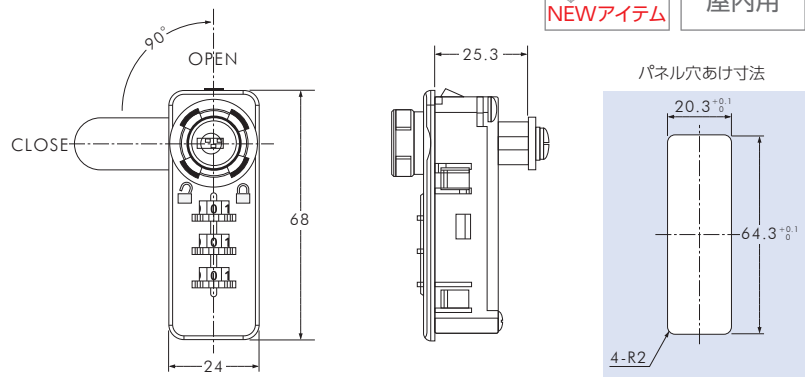
材質：本体 / ボタン：プラスチック シリンダー部：亜鉛合金 ペロ：鉄  
表面仕上げ：本体：灰色 シリンダー部：不動態処理 ペロ：亜鉛クロメート  
解除キーは付属しておりません

※製品改良などにより予告なく寸法や材料の仕様変更を行う場合があります。  
※セットした暗証番号が分からなくなると解錠できなくなります。暗証番号は必ず控えるようにしてください。

## ダイヤル錠 9508-V

カタログ  
NEWアイテム

屋内用



ダイヤル錠 9508-V

商品番号	適用	価格	発注単位
SCP-CA321	ドア等	¥3,220	1個

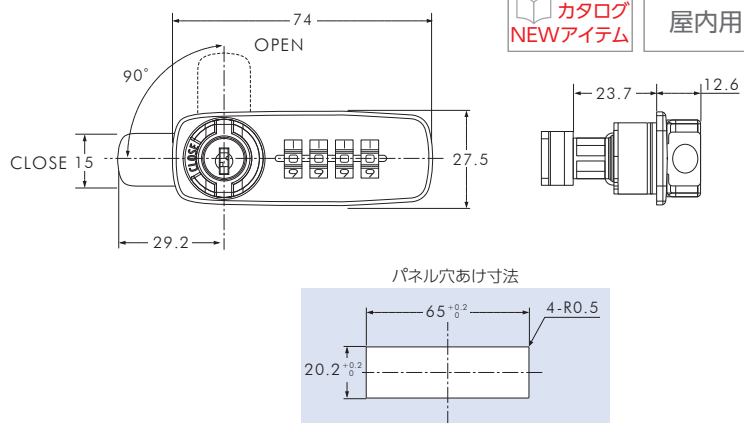
【ダイヤル錠 9508-V 主な仕様】  
○パスワード設定簡単  
○解除キーは付属しておりません

※製品改良などにより予告なく寸法や材料の仕様変更を行う場合があります。  
※セットした暗証番号が分からなくなると解錠できなくなります。暗証番号は必ず控えるようにしてください。

## ダイヤル錠 9521-R90°

カタログ  
NEWアイテム

屋内用



ダイヤル錠 9521-R90°

商品番号	適用	価格	発注単位
SCP-CA324	ドア等	¥3,590	1個

【ダイヤル錠 9521-R90° 主な仕様】  
○施錠、解錠状態を赤 / 緑色マークで表示  
○裏面のレバー切り替えによって、暗証番号変更可能  
○解除キーは付属しておりません

※製品改良などにより予告なく寸法や材料の仕様変更を行う場合があります。  
※セットした暗証番号が分からなくなると解錠できなくなります。暗証番号は必ず控えるようにしてください。

錠パーツ

シリンダー用パーツ

サイド用パーツ

バシリース

ワックパーツ

ディスプレイ用仕様

ワイヤパーツ・モジュール

ねじ・ビス

アクリル板

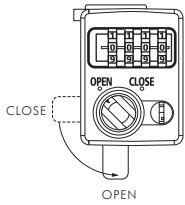
# ダイヤル錠

## ダイヤル錠 9504

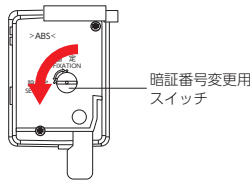
操作方法

### 暗証番号設定方法

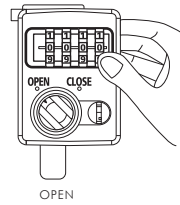
※裏面にあるスイッチを「FIXATION」へ回さなければ、解錠状態で都度暗証番号を設定できません。  
※暗証番号1万通り設定可能



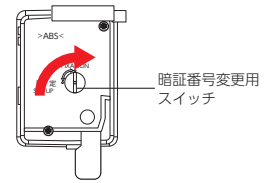
①ツマミを「OPEN」マークまで回し解錠します。



②裏面にある暗証番号変更用スイッチを「SET UP」まで回します。



③ダイヤルを新しい暗証番号に合わせます。

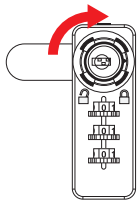


④裏面にあるスイッチを「FIXATION」まで回し、暗証番号設定完了です。

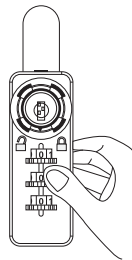
## ダイヤル錠 9508-V

操作方法

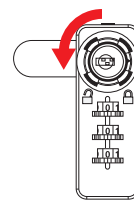
### 暗証番号設定方法



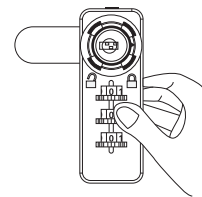
①開閉ツマミを時計回りで90度回し「OPEN」位置で解錠します。



②番号ダイヤルを新しい暗証番号に合わせます。



③ツマミを反時計回りで90度回し、暗証番号設定完了です。



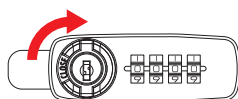
④番号ダイヤルを他の位置に回すと施錠します。

※非常解錠操作方法および暗証番号確認方法は、商品に同梱されている取り扱い説明書をご覧ください。

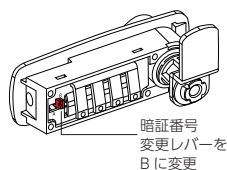
## ダイヤル錠 9521-R90°

操作方法

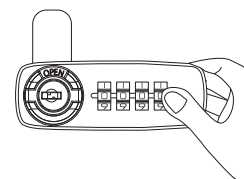
### 暗証番号設定方法



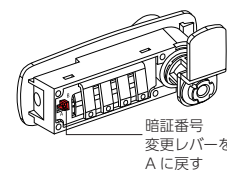
①ツマミを解錠マークまで回し解錠します。



②裏面にある「暗証番号変更レバー」をAからBに動かします。



③ダイヤルを新しい暗証番号に合わせます。



④「暗証番号変更レバー」をBからAに戻し暗証番号設定完了です。

※非常解錠操作方法および暗証番号確認方法は、商品に同梱されている取り扱い説明書をご覧ください。