

電子錠

電子錠取り扱い注意点

電子錠は精密機器です。取り扱いには十分ご注意ください。



静電気による誤動作を防ぐために、電子錠の操作は、一度ドアノブなどの金属物を触って静電気を逃がしてから行ってください。電気を体内に帯電させた状態で電子錠に触れると故障するおそれがあります。

【商品番号】 WT-M-1601・WT-M-1603・WT-M-1604-H・WT-M-1604-V

【使用温度】 -20℃～+55℃

【使用湿度】 10%～85% RH（結露なし）

【貯蔵温度】 -40℃～+55℃

【静電気試験基準】 空気放電：15KV、接触放電 8KV

電子錠ワンタイムパスコードの設定方法

ワンタイムパスコードとは、使う方が都度暗証番号を設定する方法です。例えば、荷物を入れた時に任意の暗証番号を入力して施錠します。その後、取り出すときにその任意の暗証番号を入力して解錠し取り出します。この暗証番号は、一回しか使えないので、施錠時に毎回設定する必要があります。

WT-M-1601・WT-M-1603 ワンタイムパスコード設定方法



WT-M-1601



WT-M-1603

ワンタイムパスコード設定 ※注 WT-M-1603 は緑色の解除ランプ点滅時に一度「OK」ボタンを押してから数字を押してください。

- ①解錠します。
- ②緑色の解錠ランプが点灯している間に「OK」ボタンを長押し（約3秒）。
- ③緑色の解錠ランプが点滅している間に ※注 数字「4」「4」+「OK」を押すと、警告音が「ピー」と鳴り、設定完了。

ワンタイムパスコード解除 ※注 WT-M-1603 は緑色の解除ランプ点滅時に一度「OK」ボタンを押してから数字を押してください。

- ①解錠します。
- ②緑色の解錠ランプが点灯している間に「OK」ボタンを長押し（約3秒）。
- ③緑色の解錠ランプが点滅している間に ※注 数字「4」「3」+「OK」を押すと、警告音が「ピー」と鳴り、設定完了。

ワンタイムパスコード使用方法（毎回一回だけ有効）

- ①「OK」ボタンを押します。
- ②緑色の解錠ランプが点滅している間に任意の暗証番号を入力。
※暗証番号は4～15桁まで可能
- ③「OK」ボタンを押して、警告音が「ピー」と鳴り、設定完了。
- ④緑色の解錠ランプが点灯している間に施錠。
- ⑤解錠は、任意で設定した暗証番号を入力し「OK」ボタンを押します。
※解錠した時点でこの暗証番号はクリアされ、次回は新たに設定することになります。

WT-M-1604-H・WT-M-1604-V ワンタイムパスコード設定方法



WT-M-1604-H



WT-M-1604-V

ワンタイムパスコード設定

- ①解錠します。
- ②緑色の解錠ランプが点灯している間に「OK」ボタンを長押し（約3秒）。
- ③緑色の解錠ランプが点滅している間に再度「OK」ボタンを押して数字「4」「4」+「OK」を押すと、警告音が「ピー」と鳴り、設定完了。

ワンタイムパスコード解除

- ①解錠します。
- ②緑色の解錠ランプが点灯している間に「OK」ボタンを長押し（約3秒）。
- ③緑色の解錠ランプが点滅している間に再度「OK」ボタンを押して数字「4」「3」+「OK」を押すと、警告音が「ピー」と鳴り、設定完了。

ワンタイムパスコード使用方法（毎回一回だけ有効）

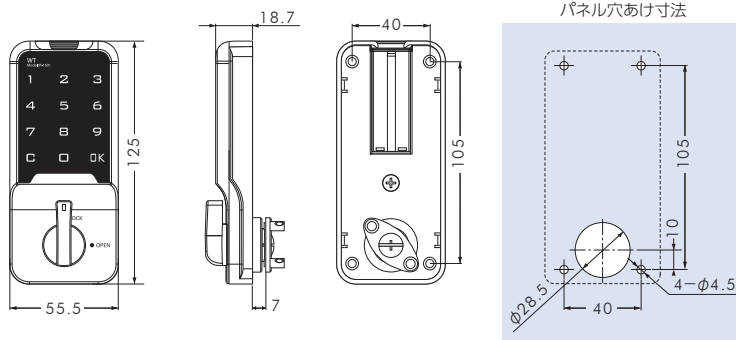
- ①「OK」ボタンを押します。
- ②緑色の解錠ランプが点滅している間に任意の暗証番号を入力。
※暗証番号は4～15桁まで可能
- ③「OK」ボタンを押して、警告音が「ピー」と鳴り、設定完了。
- ④緑色の解錠ランプが点灯している間に施錠。
- ⑤解錠は、任意で設定した暗証番号を入力し「OK」ボタンを押します。
※解錠した時点でこの暗証番号はクリアされ、次回は新たに設定することになります。

電子錠

電子錠 WT-M-1601

カタログ
NEWアイテム

屋内用



※イメージ図

マイクロエレクトロニクスとエンクリプションアルゴリズムの技術を採用。暗証番号は4～15桁まで設定でき、組み合わせは1千万以上です。暗証番号設定変更中の電池切れの場合、自動的に設定を保存する機能が付いているので安心です。乾電池使用。低電力消費なので、10000回以上使用可能です。

【WT-M-1601 主な仕様】

○電池切れの自動表示機能あり○暗証番号入力時、防犯機能（覗き見対策機能）あり○暗証番号を4回間違えると警告音が発生○使用電池：単4×2（別売）

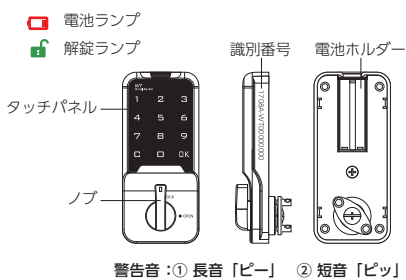
電子錠 WT-M-1601

商品番号	適用	価格	発注単位
SCP-CA701	鉄製家具、部品	¥5,780	1個

※製品改良などにより予告なく寸法や材料の仕様変更を行う場合があります。
※セットした暗証番号が分からなくなると解錠できなくなります。暗証番号は必ず控えるようにしてください。

WT-M-1601

操作方法



警告音：①長音「ピー」 ②短音「ピッ」

【解錠方法】

- ①暗証番号を入力。
- ②「OK」ボタンを押す。
- ③警告音が「ピー」と鳴り、緑色の解錠ランプが点灯。
- ④つまみを右側「OPEN」方向に回して解錠。

⚠ 暗証番号を間違った場合、警告音が「ピッピッピッ」と鳴ります。4回連続で間違った場合、60秒間ロックされます。

【施錠方法】

つまみを左側「LOCK」方向に回して施錠します。



左に回して施錠

暗証番号設定方法

- ①取り扱い説明書記載の初期設定番号 + 「C」を入力、警告音が「ピー」と鳴ります。
- ②緑色の解錠ランプが点滅している間に新暗証番号を入力。
※暗証番号は4～15桁まで可能。
- ③「OK」ボタンを押して警告音が「ピー」と鳴り設定完了。

電池交換方法

- ※電池ランプが点灯し続けた場合、電池切れです。
- ①約10000回使えます。
 - ②電池切れの場合、電池ホルダーを外して電池を交換します。

防犯機能

※正しい暗証番号の前後に任意の数字を入力して本当の暗証番号を隠します。
※番号の合計数は、16桁まで可能。
連続で正しい暗証番号を含めれば解錠できます。
ex) 暗証番号が123456の場合⇒**123456、123456*** (*はどんな数字でもOKです)

防犯機能設定方法

- ①解錠します。
- ②緑色の解錠ランプが点灯している間に「OK」ボタンを長押し（約3秒）。
- ③緑色の解錠ランプが点滅している間に数字「4」「2」+「OK」を押して、警告音が「ピー」と鳴れば、防犯機能設定完了。
- ④同じ操作で、数字「4」「1」「OK」を押して警告音が「ピー」と鳴れば防犯機能解除。