

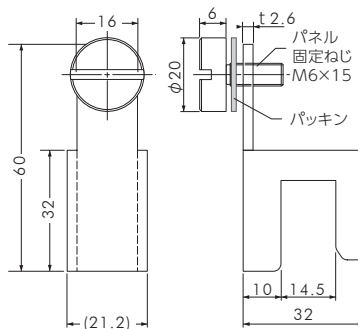
サインナット

角バー用サインナット

SCULPS. オリジナル 取付物厚さ 3~8mm 取付物穴径 ϕ 8mm

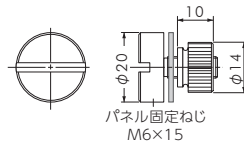


【角バー用サインナット本体】



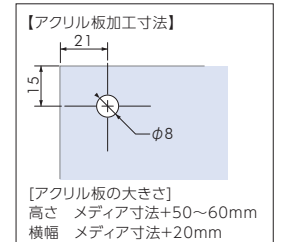
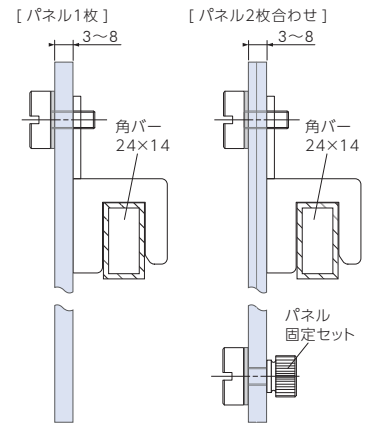
※図面上の角バー用サインナット本体は代表商品のも
のものです。

【パネル固定セット】



※図面上のパネル固定ねじは代表商品
のものです。

角バー用サインナット使用イメージ



角バー24×14 (SB24互換) を使用して取り付けます。



縦目ローレットタイプ



すり割りコインタイプ

角バー用サインナット

商品番号	商品名	価格	発注単位
SCP-AA605	角バー用サインナット 縦目ローレットタイプ	¥1,200	1個
SCP-AA606	角バー用サインナット すり割りコインタイプ	¥1,250	1個
SCP-AA610	パネル固定セット 縦目ローレットタイプ	¥600	1個
SCP-AA611	パネル固定セット すり割りコインタイプ	¥650	1個

※角バー用サインナット本体とパネル固定セットは別売品です。 本体:真鍮 仕上:クロームメッキ

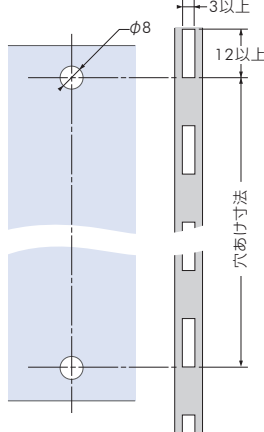
棚柱用サインナット

棚柱に取り付けのできるサインナット。棚柱を締め付ける事で
確実な固定が可能です。

SCULPS. オリジナル 取付物厚さ 3~8mm 取付物穴径 ϕ 8mm



【アクリル板の穴あけ寸法】



【取り付け方】



1 棚柱に差し込みます。 2 胴部を回して固定しま
す。 3 サインパネルを取付
けます。
※前面がフラットな形状で角穴が縦12mm横が3mmより大きい棚柱に適応。壁面
に埋まるタイプでは使用できません。



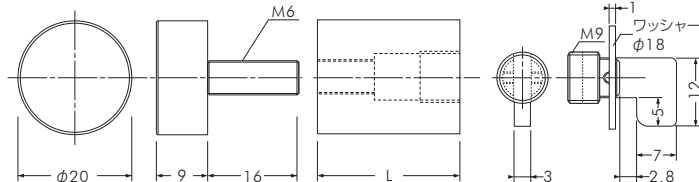
◀使用できる棚柱の穴の形状

棚柱用サインナット

座金材質:真鍮 生地/ステンレス

商品番号	L	本体素材	仕上	価格	発注単位
SCP-AA215	25	真鍮	クロームメッキ	¥1,650	1個
SCP-AA220	25	真鍮	黒クロームメッキ	¥1,650	1個
SCP-AA225	25	ステンレス	パフ仕上げ	¥1,980	1個
SCP-AA216	30	真鍮	クロームメッキ	¥1,880	1個
SCP-AA221	30	真鍮	黒クロームメッキ	¥1,880	1個
SCP-AA226	30	ステンレス	パフ仕上げ	¥2,180	1個
SCP-AA217	50	真鍮	クロームメッキ	¥2,250	1個
SCP-AA222	50	真鍮	黒クロームメッキ	¥2,250	1個
SCP-AA227	50	ステンレス	パフ仕上げ	¥2,580	1個

※パッキン2枚付



クロームメッキ

黒クロームメッキ

ステンレス