

SIGN-NUT FOR SQUARE BAR

NEW 新商品

SCULPS オリジナル 商品

取付物厚さ 3-8mm

取付物穴径 $\phi 8$ mm

-角バー用サインナット- 角バー24×14(SB24互換)を使用して取り付けます。



角バー24×14(SB24互換)を使用して取り付けます。

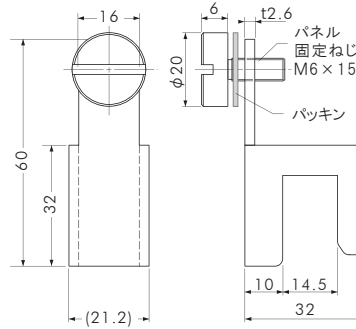


縦目ローレットタイプ



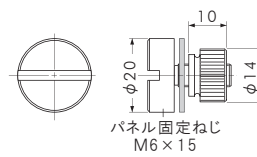
すり割りコインタイプ

【角バー用サインナット本体】



※図面上の角バー用サインナット本体は代表商品のもので。

【パネル固定セット】

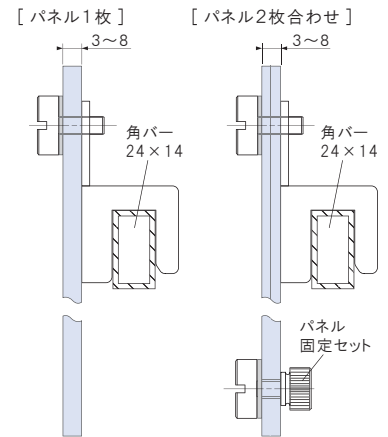


※図面上のパネル固定ねじは代表商品のもので。

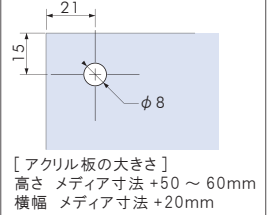
縦目ローレットタイプ

すり割りコインタイプ

角バー用サインナット使用イメージ



【アクリル板加工寸法】



[アクリル板の大きさ]
高さ メディア寸法 +50 ~ 60mm
横幅 メディア寸法 +20mm

商品番号	商品名	価格	発注単位
SCP-AA605	角バー用サインナット 縦目ローレットタイプ	¥1,200	1個
SCP-AA606	角バー用サインナット すり割りコインタイプ	¥1,250	1個
SCP-AA610	パネル固定セット 縦目ローレットタイプ	¥600	1個
SCP-AA611	パネル固定セット すり割りコインタイプ	¥650	1個

※角バー用サインナット本体とパネル固定セットは別売品です。 本体:真鍮 仕上:クロームメッキ

SIGN-NUT FOR SHELVING UPRIGHTS

-棚柱用サインナット- 棚柱に取り付けのできるサインナット。棚柱を締め付ける事で確実な固定が可能です。

SCULPS オリジナル 商品

取付物厚さ 3-8mm

取付物穴径 $\phi 8$ mm

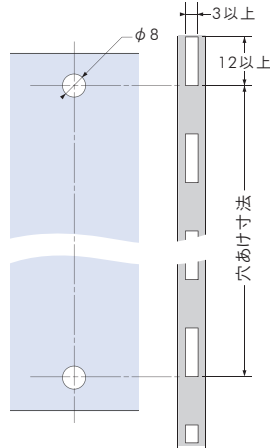


クロームメッキ

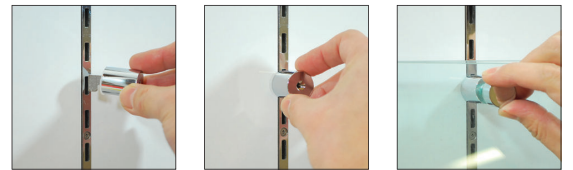
黒クロームメッキ

ステンレス

【アクリル板の穴あけ寸法】

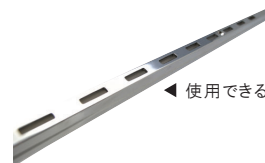


【取り付け方】



①棚柱に差し込みます。 ②胴部を回して固定します。 ③サインパネルを取付けます。

※前面がフラットな形状で角穴が縦12mm横が3mmより大きい棚柱に適用。壁面に埋まるタイプでは使用できません。



◀使用できる棚柱の穴の形状

座金材質:真鍮 生地/ステンレス

商品番号	L	本体素材	仕上	価格	発注単位
SCP-AA215	25	真鍮	クロームメッキ	¥1,650	1個
SCP-AA220	25	真鍮	黒クロームメッキ	¥1,650	1個
SCP-AA225	25	ステンレス	パフ仕上げ	¥1,980	1個
SCP-AA216	30	真鍮	クロームメッキ	¥1,880	1個
SCP-AA221	30	真鍮	黒クロームメッキ	¥1,880	1個
SCP-AA226	30	ステンレス	パフ仕上げ	¥2,180	1個
SCP-AA217	50	真鍮	クロームメッキ	¥2,250	1個
SCP-AA222	50	真鍮	黒クロームメッキ	¥2,250	1個
SCP-AA227	50	ステンレス	パフ仕上げ	¥2,580	1個

※パッキン2枚付

